

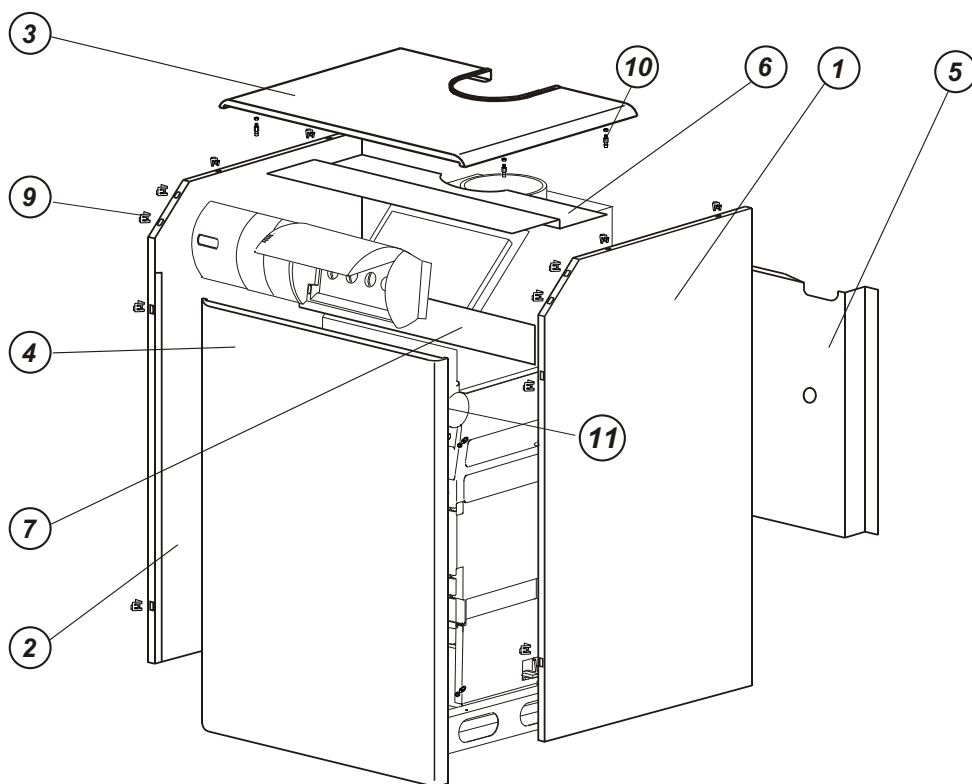


Перечень заказываемых запчастей

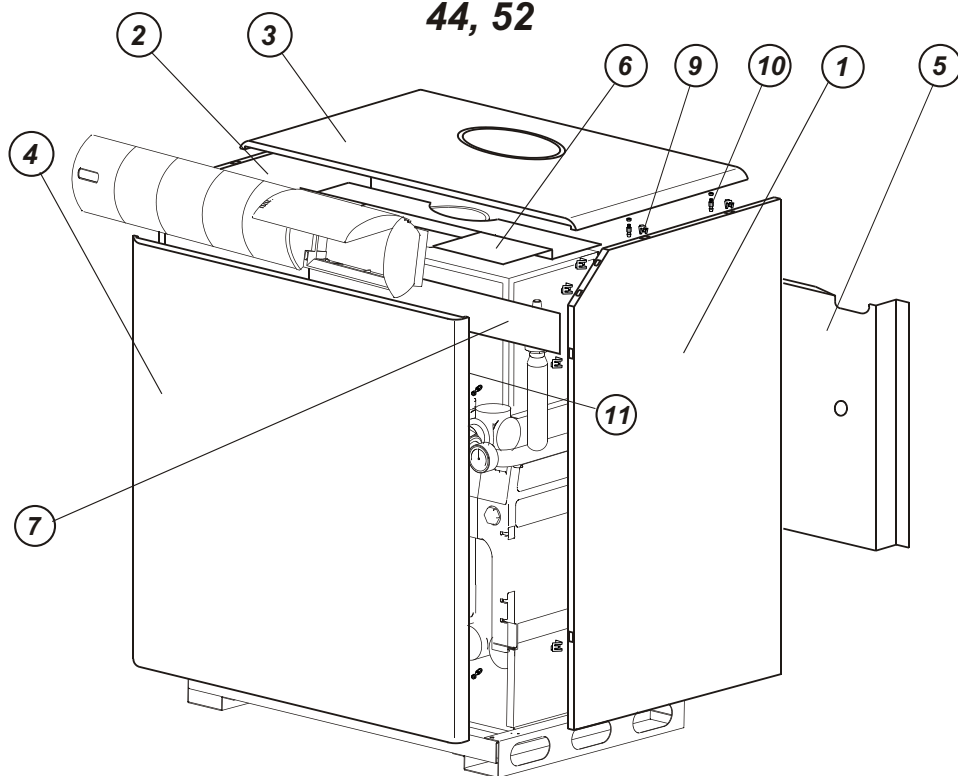
ALPHATHERM DELTA ATE

Элементы обшивки

14, 22, 29, 37



44, 52

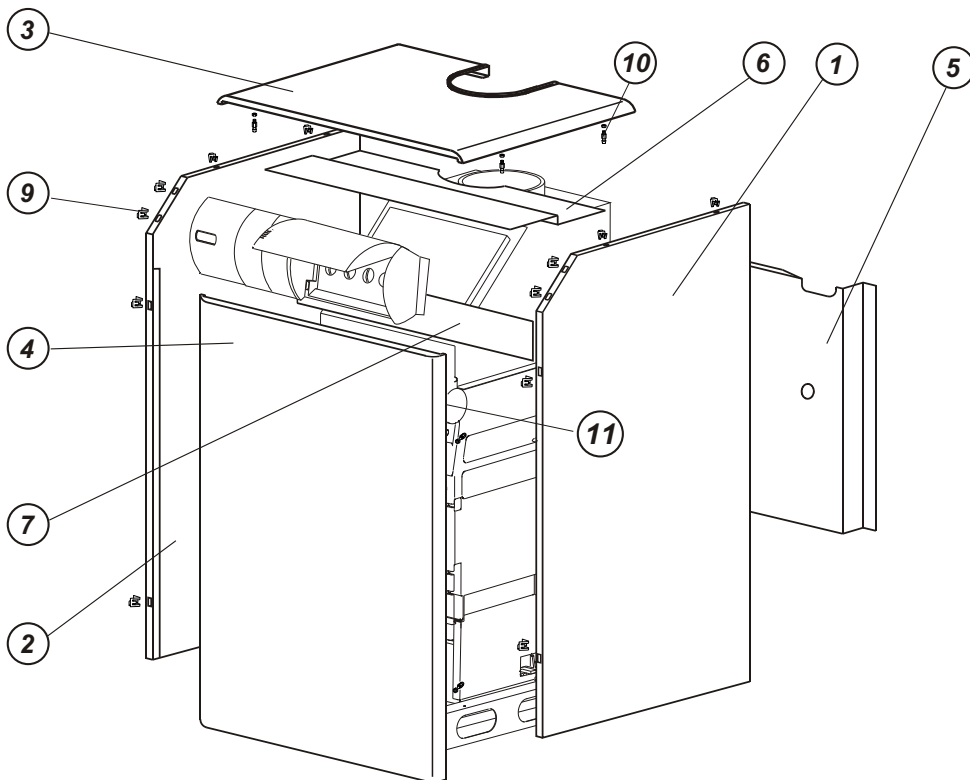


Элементы обшивки

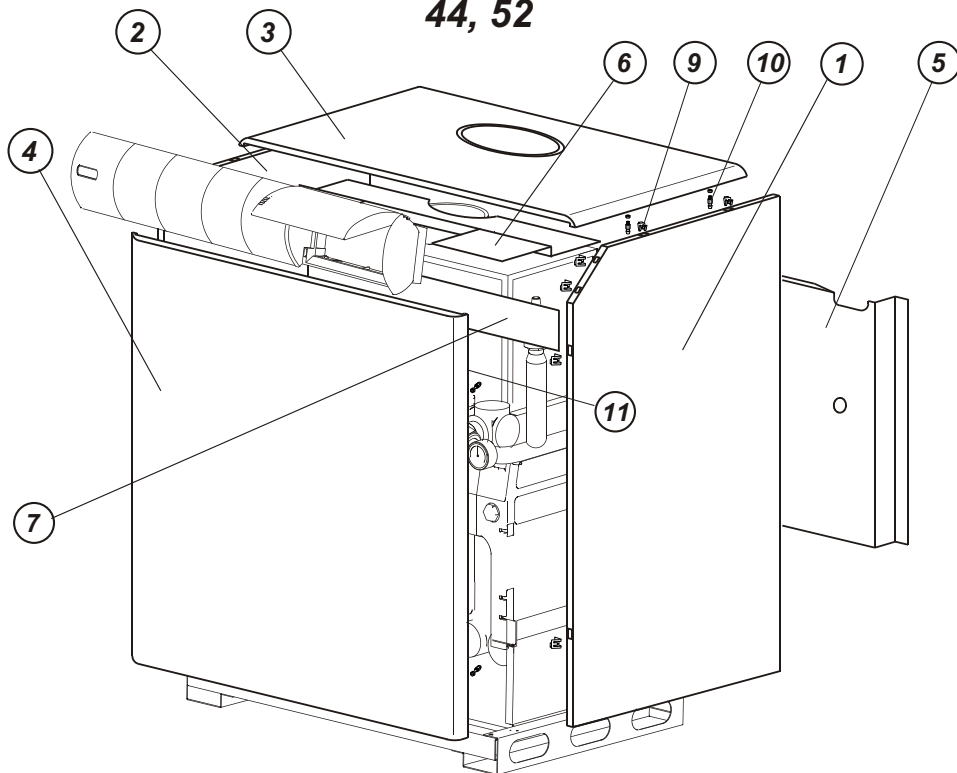
No.	Kód	Наименование
01	NCJ101	Боковая стенка правая
02	NCJ100	Боковая стенка левая
03	NCJ204	Крышка 14
	NCJ304	Крышка 22
	NCJ404	Крышка 29
	NCJ504	Крышка 37
	NCJ604B	Крышка 44
	NCJ704	Крышка 52
04	NCJ202	Дверца 14
	NCJ302	Дверца 22
	NCJ402	Дверца 29
	NCJ502	Дверца 37
	NCJ602	Дверца 44
	NCJ702	Дверца 52
05*	NCJ211	Задняя стенка ТÖС N-NB-ALPHATHERM 14
	NCJ311	Задняя стенка ТÖС N-NB-ALPHATHERM 22
	NCJ411	Задняя стенка ТÖС N-NB-ALPHATHERM 29
	NCJ511	Задняя стенка ТÖС N-ALPHATHERM 37
	NCJ611	Задняя стенка ТÖС N-ALPHATHERM 44
	NCJ711	Задняя стенка ТÖС N-ALPHATHERM 52
06*	NCJ212	Соед. пластина верхняя.ТÖС N-NB-ALPHATHERM 14
	NCJ312	Соед. пластина передняя.ТÖС N-NB-ALPHATHERM 22
	NCJ412	Соед. пластина передняя.ТÖС N-NB-ALPHATHERM 29
	NCJ512	Соед. пластина передняя.ТÖС N-ALPHATHERM 37
	NCJ612	Соед. пластина передняя.ТÖС N-ALPHATHERM 44
	NCJ712	Соед. пластина передняя.ТÖС N-ALPHATHERM 52

Элементы обшивки

14, 22, 29, 37



44, 52

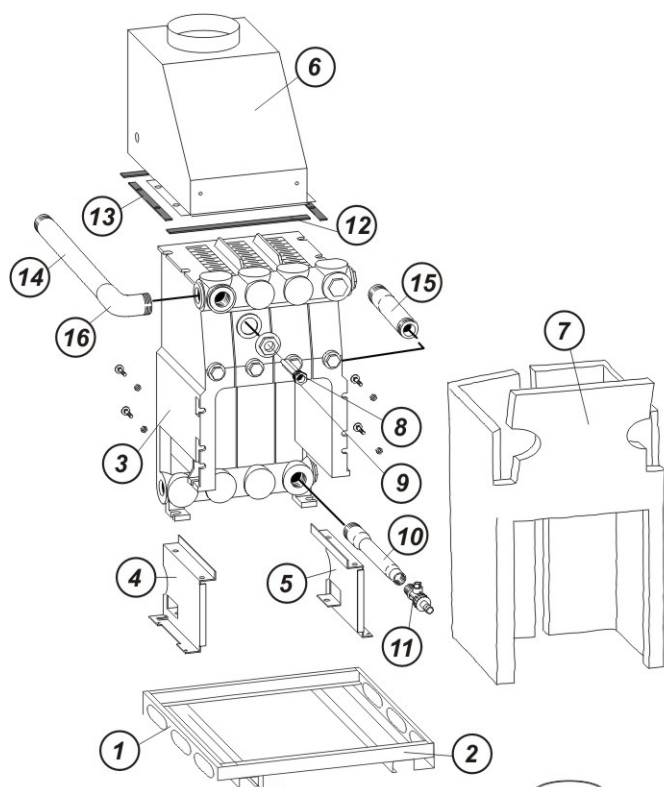


Элементы обшивки

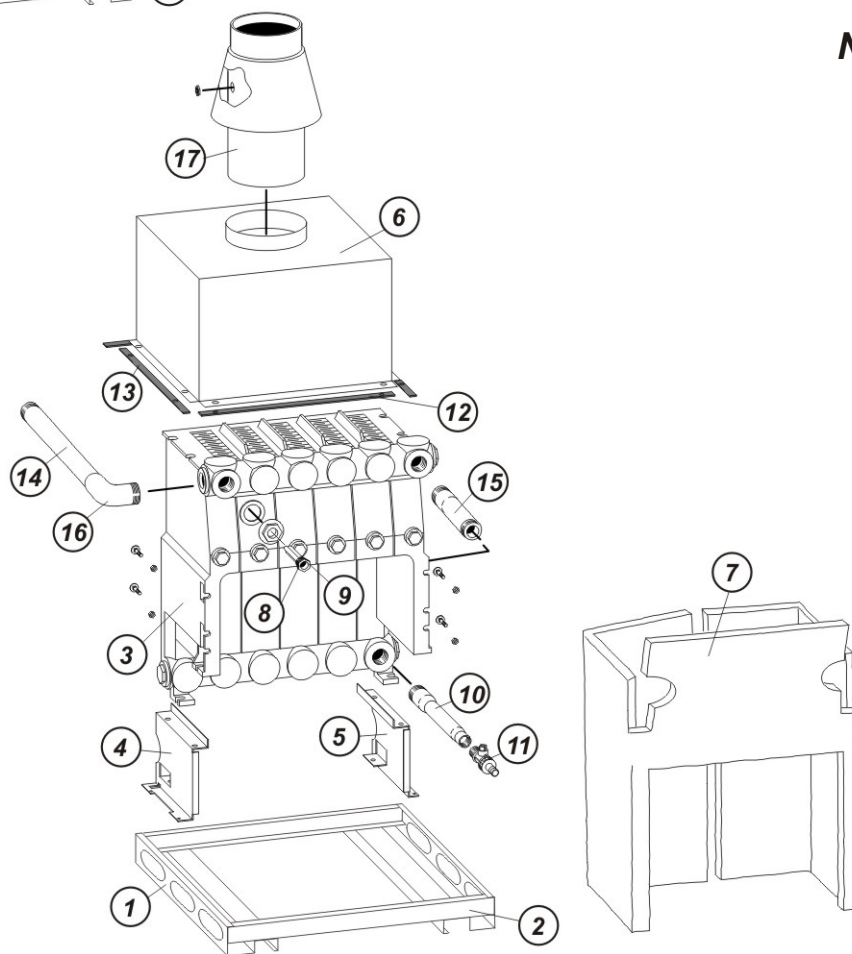
№.	Кód	Наименование
07	NCJ206	Соед. пластина передняя 14
	NCJ306	Соед. пластина передняя 22
	NCJ406	Соед. пластина передняя 29
	NCJ506	Соед. пластина передняя 37
	NCJ606	Соед. пластина передняя 44
	NCJ706	Соед. пластина передняя 52
09	240001	Клипсы
10	240002	Шпилька с резьбой М4

Внутренняя конструкция

N2v, 3v, 4v, 5v, 6v

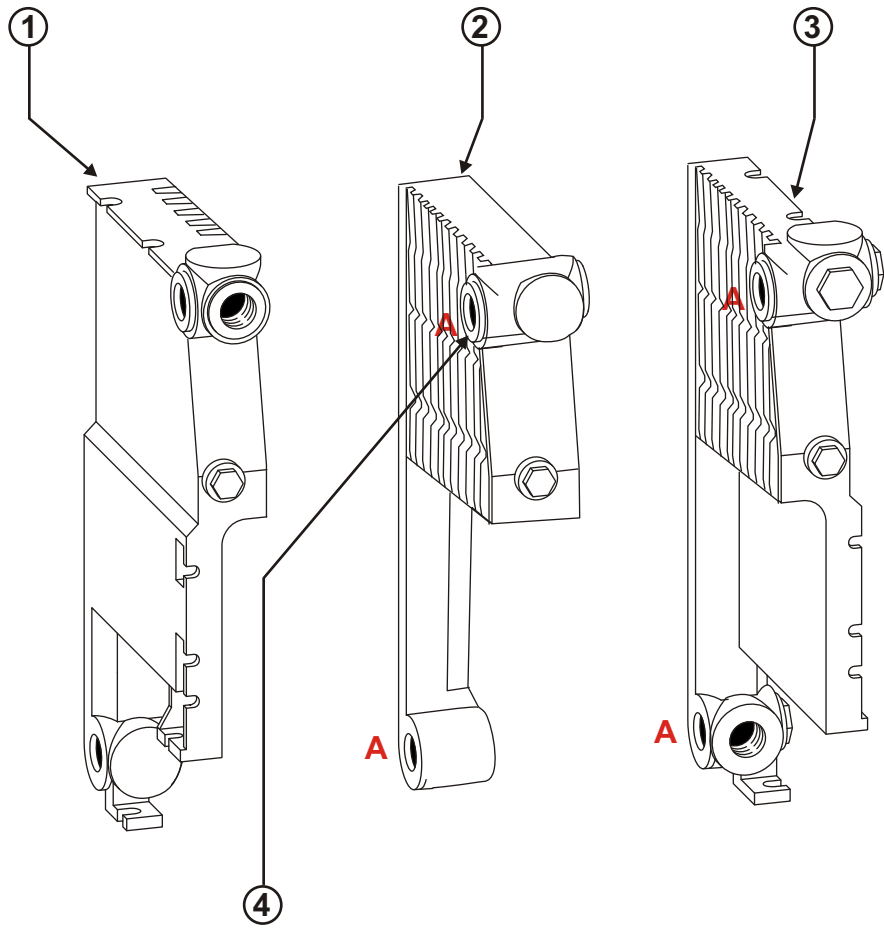


N7v



Внутренняя конструкция

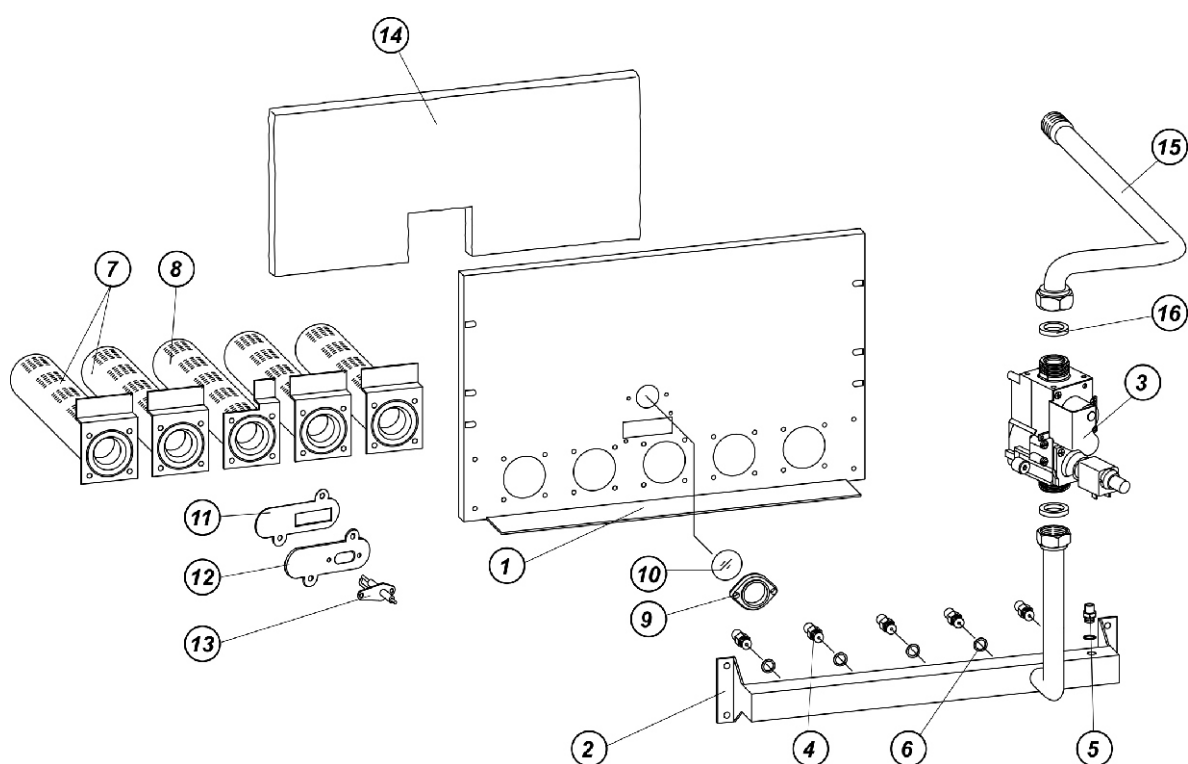
No.	Kód	Наименование
01	NCC100	Опора котла
02	NCC202	Соединитель опоры 14
	NCC302	Соединитель опоры 22
	NCC402	Соединитель опоры 29
	NCC502	Соединитель опоры 37
	NCC602	Соединитель опоры 44
	NCC702	Соединитель опоры 52
03	NCC201	Чугун. теплообменник K1/S 14
	NCC301	Чугун. теплообменник K1/S 22
	NCC401	Чугун. теплообменник K1/S 29
	NCC501	Чугун. теплообменник K1/S 37
	NCC601	Чугун. теплообменник K1/S 44
	NCC701	Чугун. теплообменник K1/S 52
04	110001	Ножка котла левая
05	110002	Ножка котла правая
06	NCC209	Внутренний дефлектор 14
	NCC309	Внутренний дефлектор 22
	NCC409	Внутренний дефлектор 29
	NCC509	Внутренний дефлектор 37
	NCC609B	Внутренний дефлектор 44
	NCC709	Внутренний дефлектор 52
07	NCT202	Изол. теплообм. 14
	NCT302	Изол. теплообм. 22
	NCT402	Изол. теплообм. 29
	NCT502	Изол. теплообм. 37
	NCT602	Изол. теплообм. 44
	NCT702	Изол. теплообм. 52
08	210001	Погружаемый стакан 3 мест.
09	210018	Ограничительная пружина
10	NCB014	Сливной трубопровод АТ, АТЕ, АТВ
11	110005	Кран заправки
12	110203	Изоляция дефлектора 14
	110303	Изоляция дефлектора 22
	110403	Изоляция дефлектора 29
	110503	Изоляция дефлектора 37
	110603	Изоляция дефлектора 44
	110703	Изоляция дефлектора 52
13	110004	Изоляция дефлектора общ.
14	110007	Трубопровод подачи 1"
15	110008	Труба возврата 1"
16	110009	Колено 1"
17	111812	Внешний дефлектор



No	Kód	Наименование
01	SZV001	Левая секция чугунного теплообменника K1/S
02	CAD10A	Промежуточная секция чугунного теплообменника K1/S
03	SZV002	Правая секция чугунного теплообменника K1/S
04	CXD1005A	Прокладка между секциями теплообменника

Система горения

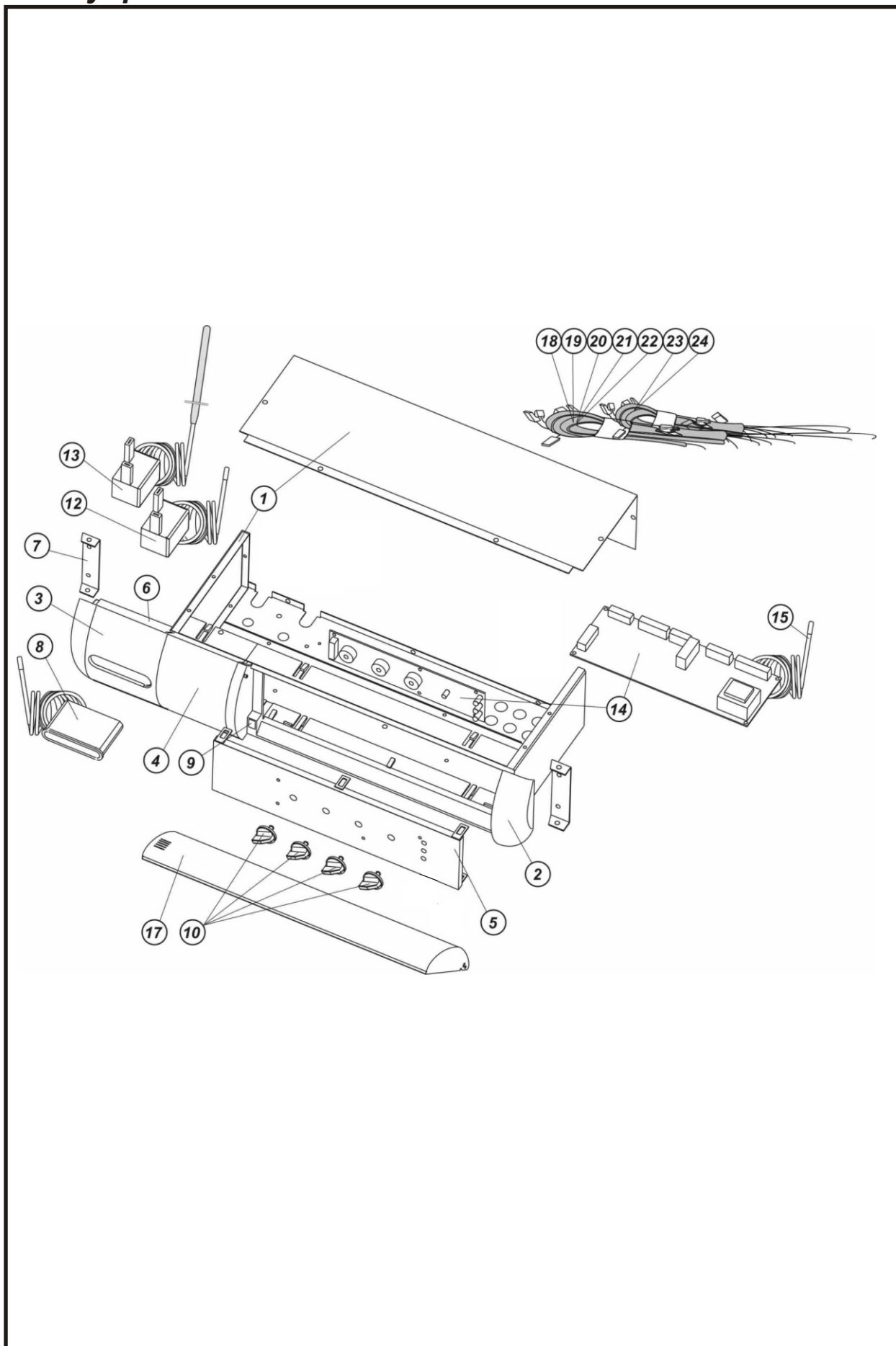
14, 22, 29, 37, 44, 52



Система горения

No	Kód	Наименование
01	130201	Кронштейн горелки 14
	130301	Кронштейн горелки 22
	130401	Кронштейн горелки 29
	130501	Кронштейн горелки 37
	130601	Кронштейн горелки 44
	130701	Кронштейн горелки 52
02	230201	Коллектор 14
	230301	Коллектор 22
	230401	Коллектор 29
	230501	Коллектор 37
	230601	Коллектор 44
	230701	Коллектор 52
03	NCH000	Газовый вентиль SIT 845 3/4"
04	230006	Форсунки горелки 2,35
	230012	Форсунки горелки 2,45
05	230007	Штуцер манометра
06	230015	Медная шайба
07	NCB005	Трубч. горелка /S
08	NCB006	Трубч. гор. с фитилем /S
09	230008	Смотровое окно
10	230009	Стекло смotr. окна
11	130009	Уплотнение фитиля
12	NCB800	плита-держатель электродов
13	NCE800	Электрод розжига
14	110202	Изоляция горелок 14
	110302	Изоляция горелок 22
	110402	Изоляция горелок 29
	110502	Изоляция горелок 37
	110602	Изоляция горелок 44
	110702	Изоляция горелок 52
15	NCB011	Газ. труба 3/4" вн.
16	ТВ1303	Уплотнение 3/4"

Блок управления



Блок управления

No	Kód	Наименование
01	NCE010	Блок управления
02	NCE002	Лицевая панель правая
03	NCE001	Лицевая панель левая
04	NCE003	Лицевая панель средняя
05	NCE015	Вкладыш лицевой панели
06	NCE027	Секционная рамка 1Т 3V-4V-5V
	NCE028	Секционная рамка 2Т 6V-7V
07	NCE012	Фиксатор блока управл
08	NCE013	Термометр 0-120 TG овал.
09	NCE026	Прижим
10	NCE025	Ручка управление
12	220015	Ограничительный термостат
13	220010	Датчик тяги
14	000011	Панель управления
	000012	Панель обслуживания
	000013	Лента кабеля
15	NCE100	Датчик NTC короткий
17	NCE004	Дверца из поликарбоната
18	NCE1000	Кабель вентиля ECO B
19	NCE1001	Кабель сетевой ECO B
20	NCE1002	Кабель комнатной терм. ECO B
21	NCE1005	Кабель переключ. давления ECO B
22	NCE1006	Кабель огранич. дым. газа ECO B
	NCE1007	Кабель переключ. давления STEMCO ECO B
	NCE1009	Жгут NTC 1m ECO B
	NCE1010	Жгут NTC 1m-stemco ECO B
	NCE1011	Провод фитиля ECO B
	NCE1013	Провод ECO B
	NCE1014	Провод ECO B L50
23	NCE1103	Кабель отопит. насос ECO BL50
24	NCE1104	Кабель насос ECO BL2000



Производитель оставляет за собой право вносить необходимые изменения в конструкцию своих изделий без предварительного уведомления (без изменения основных характеристик)